

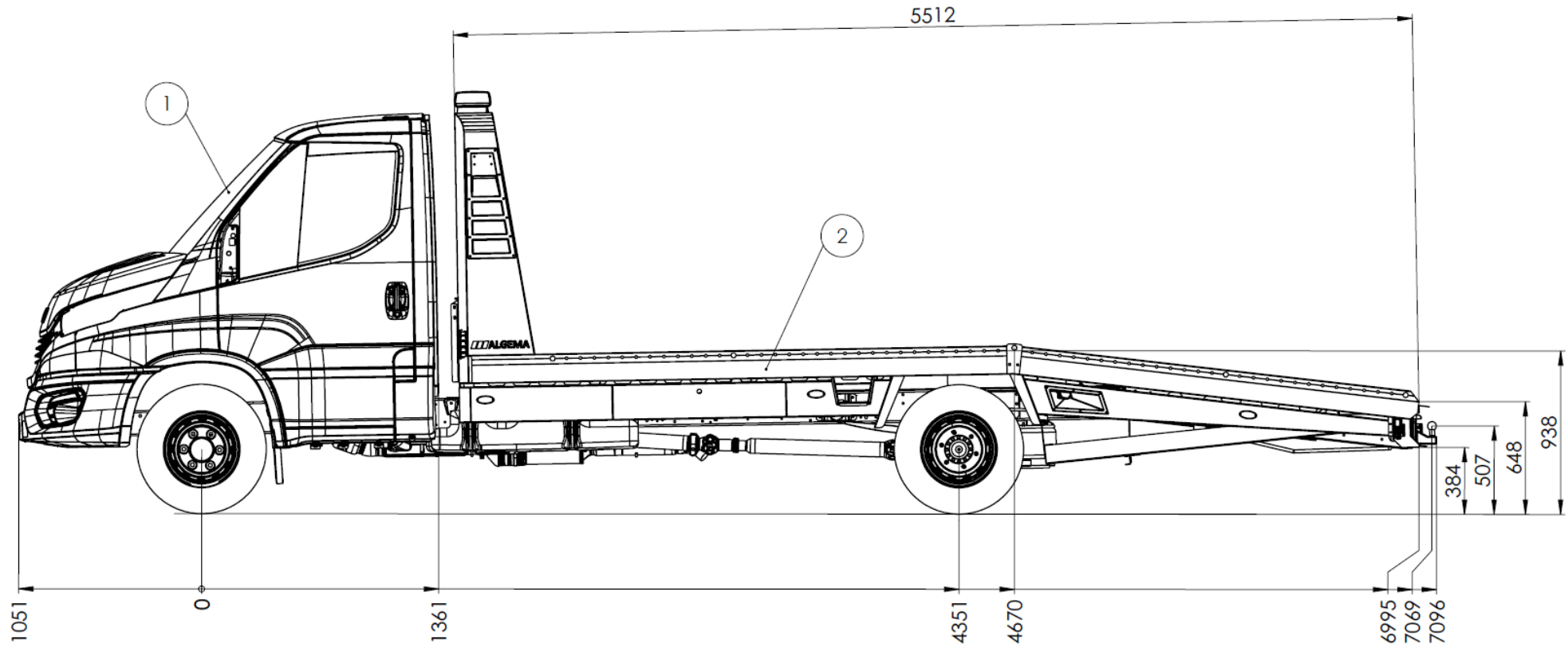
Technische Daten Festplateau2 5,5m & 6m für IVECO Daily 7t



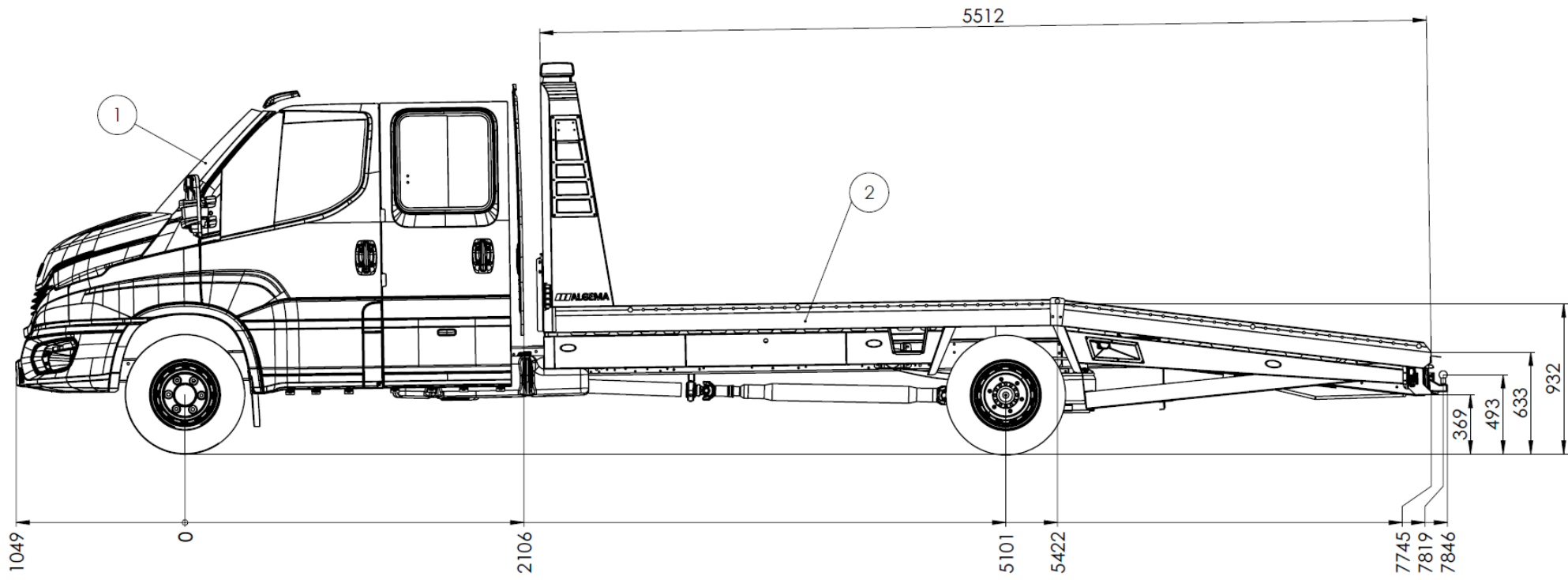
IVECO

| | |
|---|---|
| Abmessungen Daily 7t FP2 5,5m..... | 2 |
| Technische Daten Daily 7t FP2 5,5m..... | 4 |
| Pflichtausstattung Daily 7t FP2 5,5m..... | 4 |
| Abmessungen Daily 7t FP2 6mm..... | 6 |
| Technische Daten Daily 7t FP2 6m..... | 7 |
| Pflichtausstattung Daily 7t FP2 6m..... | 7 |

Abmessungen Einzelkabine 5,5m



Abmessungen Doppelkabine 5,5m



Spezifikationen Fahrgestell Daily 7,0t

Umbau Blitzlader Heavy Duty

| Kabine | Motor | Schadstoffklasse | Antrieb | Getriebe | Leistung [kW (PS)] | Zul. Achsl. 1 | Zul. Achsl. 2 | zGG | Masse Fahr-bereit | Nutzlast | Anhängelast | zZGG | Bereifung | ESP | Bemerkung | |
|--------|--------|------------------|---------|----------|--------------------|---------------|---------------|-------|-------------------|----------|-------------|-------|-----------|--------------|-----------|-------------------|
| A1 | Einzel | 70 C 16H3.0 | EU VI d | Heck | Hand | 118 (160) | 2.500 | 5.350 | 7.000 | 3.700 | 3.300 | 3.500 | 10.500 | 225/75 R16 C | • | Radstand 5.100 mm |
| A2 | Einzel | 70 C 18H | EU VI d | Heck | Hand | 132 (180) | 2.500 | 5.350 | 7.000 | 3.700 | 3.300 | 3.500 | 10.500 | 225/75 R16 C | • | Radstand 5.100 mm |
| A3 | Einzel | 70 C 18H A8 | EU VI d | Heck | Autom. | 132 (180) | 2.500 | 5.350 | 7.000 | 3.700 | 3.300 | 3.500 | 10.500 | 225/75 R16 C | • | Radstand 5.100 mm |
| A4 | Einzel | 70 C 21H A8 | EU VI d | Heck | Autom. | 154 (210) | 2.500 | 5.350 | 7.000 | 3.700 | 3.300 | 3.500 | 10.500 | 225/75 R16 C | • | Radstand 5.100 mm |
| A5 | Doppel | 70 C 16H3.0 D | EU VI d | Heck | Hand | 118 (160) | 2.500 | 5.350 | 7.000 | 3.850 | 3.150 | 3.500 | 10.500 | 225/75 R16 C | • | Radstand 5.100 mm |
| A6 | Doppel | 70 C 18H D | EU VI d | Heck | Hand | 132 (180) | 2.500 | 5.350 | 7.000 | 3.850 | 3.150 | 3.500 | 10.500 | 225/75 R16 C | • | Radstand 5.100 mm |
| A7 | Doppel | 70 C 18H A8 D | EU VI d | Heck | Autom. | 132 (180) | 2.500 | 5.350 | 7.000 | 3.850 | 3.150 | 3.500 | 10.500 | 225/75 R16 C | • | Radstand 5.100 mm |
| A8 | Doppel | 70 C 21H A8 D | EU VI d | Heck | Autom. | 154 (210) | 2.500 | 5.350 | 7.000 | 3.850 | 3.150 | 3.500 | 10.500 | 225/75 R16 C | • | Radstand 5.100 mm |

Mindestausstattung bei Einzelkabine und unbedingt mitzubestellen:

| Code | Beschreibung | Bemerkungen |
|-------|--|--------------------------------------|
| | Radstand 4.350 | |
| 03386 | Gewichtsvariante Vorderachse = 2.500 kg / Hinterachse = 5.350 kg | |
| 06115 | Luftfederung hinten | |
| 06564 | Ohne Umrissleuchten hinten | |
| 02194 | Ohne seitlichen Unterfahrschutz | |
| 00567 | Batterie 110 Ah | |
| 72484 | EG-Kontrollgerät digital 4.1 | |
| 08656 | Aufbauersteller-Interface | |
| 01713 | Blind-Spot-Information System hinter Fahrerhaus | Wegen GSR 2; In Ausführung C2 |
| 06327 | Ohne Parksensoren hinten | Wegen GSR 2 |
| 00344 | Rückfahrkamera lose beigelegt | Wegen GSR 2 |
| 72806 | Notbremsassistent AEBS mit City Brake | Serie |
| 72805 | Proaktiver Fahrspurüberwachungsassistent LDWS | Serie |
| 02714 | Spiegel elektrisch verstell- und heizbar | Serie |
| 73024 | Spiegel für Aufbaubreite 2.350 mm | |
| 06356 | Geschwindigkeitsbegrenzer 90 km/h | Serie |
| 00219 | Unterlegkeile, 2 Stück | Serie |
| 06224 | Ohne Schlussquerträger | |
| 72837 | Generator 3.080 Watt (14 Volt x 220 Ampere) | |
| 06520 | Anhängersteckdose 12 V, 13-polig | |
| 03384 | Anhängelast 3,5 t | |

Mindestausstattung bei Doppelkabine und unbedingt mitzubestellen:

| Code | Beschreibung | Bemerkung |
|-------|--|--------------------------------------|
| | Radstand 5.100 | |
| 03386 | Gewichtsvariante Vorderachse = 2.500 kg / Hinterachse = 5.350 kg | |
| 06115 | Luftfederung hinten | |
| 06564 | Ohne Umrissleuchten hinten | |
| 02194 | Ohne seitlichen Unterfahrschutz | |
| 00567 | Batterie 110 Ah | |
| 72484 | EG-Kontrollgerät digital 4.1 | |
| 08656 | Aufbauersteller-Interface | |
| 01713 | Blind-Spot-Information System hinter Fahrerhaus | Wegen GSR 2; In Ausführung C2 |
| 06327 | Ohne Parksensoren hinten | Wegen GSR 2 |
| 00344 | Rückfahrkamera lose beigelegt | Wegen GSR 2 |
| 72806 | Notbremsassistent AEBS mit City Brake | Serie |
| 72805 | Proaktiver Fahrspurüberwachungsassistent LDWS | Serie |
| 02714 | Spiegel elektrisch verstell- und heizbar | Serie |
| 73024 | Spiegel für Aufbaubreite 2.350 mm | |
| 06356 | Geschwindigkeitsbegrenzer 90 km/h | Serie |
| 00219 | Unterlegkeile, 2 Stück | Serie |
| 06224 | Ohne Schlussquerträger | |
| 72837 | Generator 3.080 Watt (14 Volt x 220 Ampere) | |
| 06520 | Anhängersteckdose 12 V, 13-polig | |
| 03384 | Anhängelast 3,5 t | |

Empfohlene Zusatzausstattung Einzelkabine:

| Code | Beschreibung | Bemerkungen |
|-------|--|---------------------------------|
| 05925 | Zusätzlicher, programmierbarer Geschw.-begrenzer | |
| 76104 | Klimaanlage manuell | |
| 72619 | Lenksäule in Höhe und Neigung verstellbar | |
| 08289 | Vorbereitung Mautsystem | Umfasst Antenne und Verkabelung |
| 79245 | DAB mit Bluetooth-Freisprecheinrichtung und Multifunktions-Lenkrad | |
| 14863 | Reifenreparaturkit | |
| 02463 | Tempomat (Cruise Control) | |
| 06627 | Fahrer-Komfortsitz | |
| 04204 | Beifahrersitzbank mit Kopfstützen und 3-Punkt-Gurten | |
| 02210 | Reserverad | |
| 00726 | Reserveradhalterung | |
| 72625 | Voll-LED Scheinwerfer | |

Empfohlene Zusatzausstattung Doppelkabine:

| Code | Beschreibung | Bemerkung |
|-------|--|---------------------------------|
| 05925 | Zusätzlicher, programmierbarer Geschw.-begrenzer | |
| 76104 | Klimaanlage manuell | |
| 72619 | Lenksäule in Höhe und Neigung verstellbar | |
| 08289 | Vorbereitung Mautsystem | Umfasst Antenne und Verkabelung |
| 79245 | DAB mit Bluetooth-Freisprecheinrichtung und Multifunktions-Lenkrad | |
| 14863 | Reifenreparaturkit | |
| 02463 | Tempomat (Cruise Control) | |
| 06627 | Fahrer-Komfortsitz | |
| 04204 | Beifahrersitzbank mit Kopfstützen und 3-Punkt-Gurten | |
| 02210 | Reserverad | |
| 00726 | Reserveradhalterung | |
| 72625 | Voll-LED Scheinwerfer | |

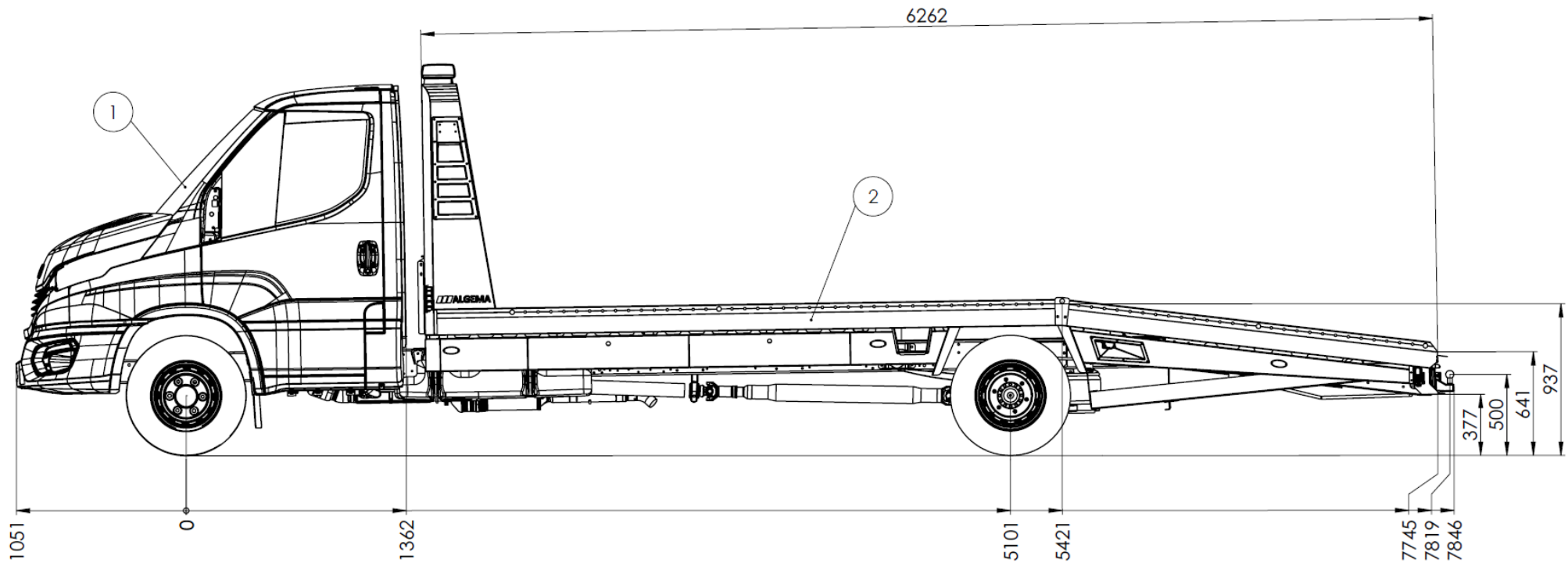
Zusatzausstattung die nicht mitbestellt werden dürfen bei Einzelkabine:

| Code | Beschreibung | Bemerkungen |
|-------|-----------------------------------|-------------|
| 06162 | Kraftstofftank 117 Liter, kubisch | |

Zusatzausstattung die nicht mitbestellt werden dürfen bei Doppelkabine:

| Code | Beschreibung | Bemerkung |
|-------|-----------------------------------|-----------|
| 06162 | Kraftstofftank 117 Liter, kubisch | |

Abmessungen Einzelkabine 6m



Spezifikationen Fahrgestell Daily 7,0

Umbau Festplateau2 6m

| Kabine | Motor | Schadstoffklasse | Antrieb | Getriebe | Leistung [kW (PS)] | Zul. Achsl. 1 | Zul. Achsl. 2 | zGG | Masse Fahrbereit | Nutzlast | Anhängelast | zZGG | Bereifung | ESP | Bemerkung | |
|--------|--------|------------------|---------|----------|--------------------|---------------|---------------|-------|------------------|----------|-------------|-------|-----------|--------------|-----------|-------------------|
| A1 | Einzel | 70 C 16H3.0 | EU VI d | Heck | Hand | 118 (160) | 2.500 | 5.350 | 7.000 | 3.200 | 3.800 | 3.500 | 10.500 | 225/75 R16 C | • | Radstand 5.100 mm |
| A2 | Einzel | 70 C 18H | EU VI d | Heck | Hand | 132 (180) | 2.500 | 5.350 | 7.000 | 3.200 | 3.800 | 3.500 | 10.500 | 225/75 R16 C | • | Radstand 5.100 mm |
| A3 | Einzel | 70 C 18H A8 | EU VI d | Heck | Autom. | 132 (180) | 2.500 | 5.350 | 7.000 | 3.200 | 3.800 | 3.500 | 10.500 | 225/75 R16 C | • | Radstand 5.100 mm |
| A4 | Einzel | 70 C 21H A8 | EU VI d | Heck | Autom. | 154 (210) | 2.500 | 5.350 | 7.000 | 3.200 | 3.800 | 3.500 | 10.500 | 225/75 R16 C | • | Radstand 5.100 mm |

Mindestausstattung und unbedingt mitzubestellen:

| Code | Beschreibung | Bemerkungen |
|-------|--|--------------------------------------|
| | Radstand 5.100 | |
| 03386 | Gewichtsvariante Vorderachse = 2.500 kg / Hinterachse = 5.350 kg | |
| 06115 | Luftfederung hinten | |
| 06564 | Ohne Umrissleuchten hinten | |
| 02194 | Ohne seitlichen Unterfahrschutz | |
| 00567 | Batterie 110 Ah | |
| 72484 | EG-Kontrollgerät digital 4.1 | |
| 08656 | Aufbauersteller-Interface | |
| 01713 | Blind-Spot-Information System hinter Fahrerhaus | Wegen GSR 2; In Ausführung C2 |
| 06327 | Ohne Parksensoren hinten | Wegen GSR 2 |
| 00344 | Rückfahrkamera lose beigelegt | Wegen GSR 2 |
| 72806 | Notbremsassistent AEBS mit City Brake | Serie |
| 72805 | Proaktiver Fahrspurüberwachungsassistent LDWS | Serie |
| 02714 | Spiegel elektrisch verstell- und heizbar | Serie |
| 73024 | Spiegel für Aufbaubreite 2.350 mm | |
| 06356 | Geschwindigkeitsbegrenzer 90 km/h | Serie |
| 00219 | Unterlegkeile, 2 Stück | Serie |
| 06224 | Ohne Schlussquerträger | |
| 72837 | Generator 3.080 Watt (14 Volt x 220 Ampere) | |
| 06520 | Anhängersteckdose 12 V, 13-polig | |
| 03384 | Anhängelast 3,5 t | |

Empfohlene Zusatzausstattung:

| Code | Beschreibung | Bemerkungen |
|-------|--|---------------------------------|
| 05925 | Zusätzlicher, programmierbarer Geschw.-begrenzer | |
| 76104 | Klimaanlage manuell | |
| 72619 | Lenksäule in Höhe und Neigung verstellbar | |
| 08289 | Vorbereitung Mautsystem | Umfasst Antenne und Verkabelung |
| 79245 | DAB mit Bluetooth-Freisprecheinrichtung und Multifunktions-Lenkrad | |
| 14863 | Reifenreparaturkit | |
| 02463 | Tempomat (Cruise Control) | |
| 06627 | Fahrer-Komfortsitz | |
| 04204 | Beifahrersitzbank mit Kopfstützen und 3-Punkt-Gurten | |
| 02210 | Reserverad | |
| 00726 | Reserveradhalterung | |
| 72625 | Voll-LED Scheinwerfer | |

Zusatzausstattung die nicht mitbestellt werden dürfen bei Einzelkabine:

| Code | Beschreibung | Bemerkungen |
|-------|-----------------------------------|-------------|
| 06162 | Kraftstofftank 117 Liter, kubisch | |