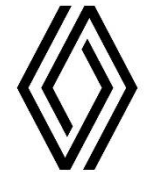


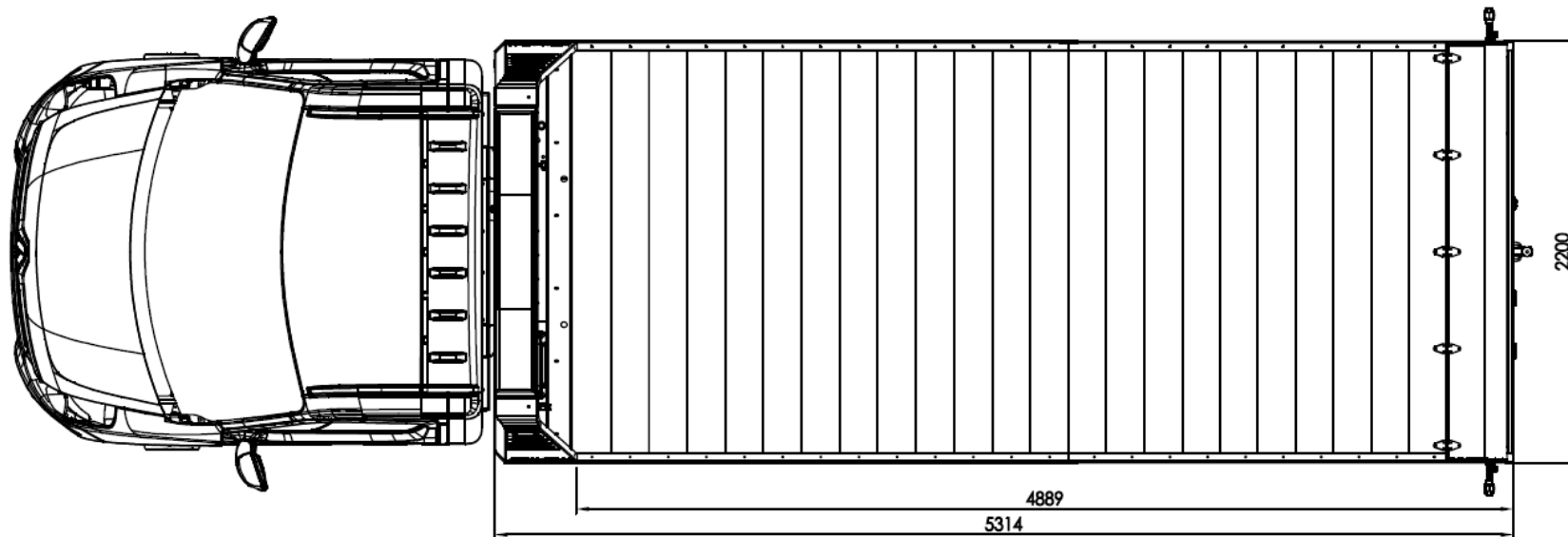
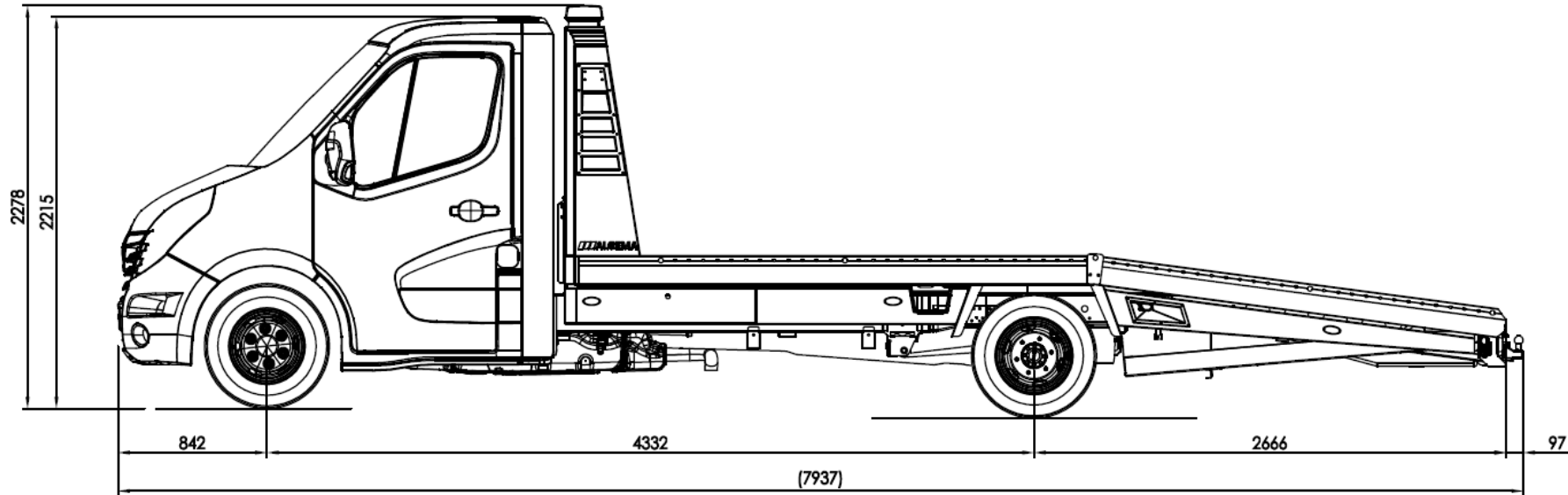
Technische Daten Festplateau2 für Renault Master



RENAULT

| | |
|--|---|
| Abmessungen..... | 2 |
| Technische Daten..... | 3 |
| Pflichtausstattung Grundfahrgestell..... | 3 |
| Fahrwerksvarianten | 3 |

Abmessungen Einzelkabine



Spezifikationen Fahrgestell Master L4H1

Umbau Festplateau2 (CC558187)

| Kabine | Motor | Schadstoffklasse | Antrieb | Getriebe | Leistung [kW (PS)] | Übersetzung | Zul. Achsl. 1 | Zul. Achsl. 2 | zGG | Masse Fahrbereit | Nutzlast | Anhängelast | zZGG | Bereifung | ESP | Bemerkung | |
|--------|--------|------------------|---------|----------|--------------------|-------------|---------------|---------------|-------|------------------|----------|-------------|-------|-----------|-------------|-----------|--------------|
| A1 | Einzel | dCi 165 VIe | EU VI | Heck | Hand | 120 (163) | | 1.850 | 3.200 | 4.500 | 2.950 | 1.550 | 3.000 | 7.500 | 195/75 R16C | • | PCC 1L4 5 EM |

Mindestausstattung bei Einzelkabine und unbedingt mitzubestellen:

| Code | Beschreibung | Bemerkungen |
|--------|--|---|
| L4H1 | Radstand 4.332 mm | Notwendig wegen Aufbau, ESP |
| | Variante 4.500 kg (Zwillingsbereifung) | 4.500 kg wegen Zulassung N2, Ausrüstung Fahrzeuge N2 und ZGG |
| ATREM | Anhängavorrichtung | Wichtig wegen höchstmöglichen zZGG |
| PKTOL1 | Umbaupaket 1 | Angepasster Kabelbaum + Anschlussadapter + Verlängerter Kabelstrang |
| BOIADP | Aufbauherstellerschnittstelle | |
| SPILAN | Außenspiegel 2,35m Aufbaubreite | |
| CTL1 | Fahrtenschreiber | Serie bei 4.500 kg |
| | 90 km/h | Serie bei 4.500 kg |
| AEBS01 | Automatische Notbremsung | Serie bei 4.500 kg |
| DLIGM1 | Spurhalteassistent | Serie bei 4.500 kg |

Empfohlene Zusatzausstattung Einzelkabine:

| Code | Beschreibung | Bemerkungen |
|--------|-------------------------------|--------------------------|
| CHG35H | Anhängelasterhöhung auf 3,5 t | zZGG bleibt bei 7.500 kg |
| RSEC01 | Reserverad | |
| HABCL1 | Verkleidung Rückwand | |
| COREHA | Schwingsitz | |

Zusatzausstattung die nicht mitbestellt werden dürfen bei Einzelkabine:

| Code | Beschreibung | Bemerkungen |
|------|--------------|-------------|
| | | |

Fahrwerksvarianten:

| Luftfederung – FF558192 |
|--|
| <ul style="list-style-type: none"> - Umrüstung von Blattfederung auf Vollluftfederung - Für niedrige Ladehöhe und Auffahrwinkel - VB Airsuspension - Gewicht ca. 15 kg |