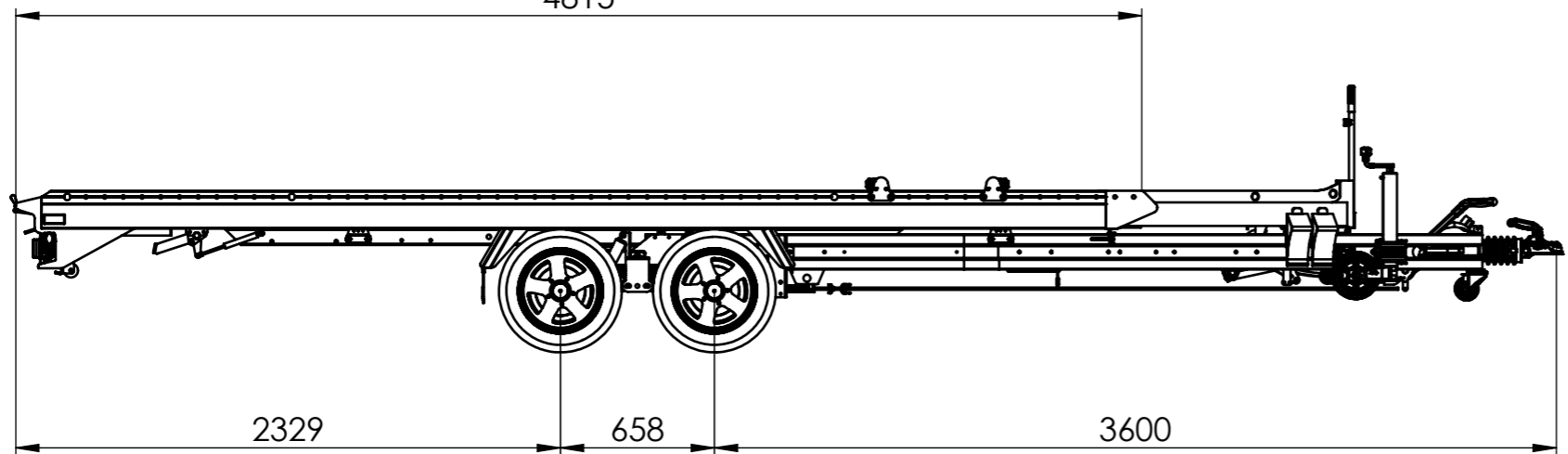


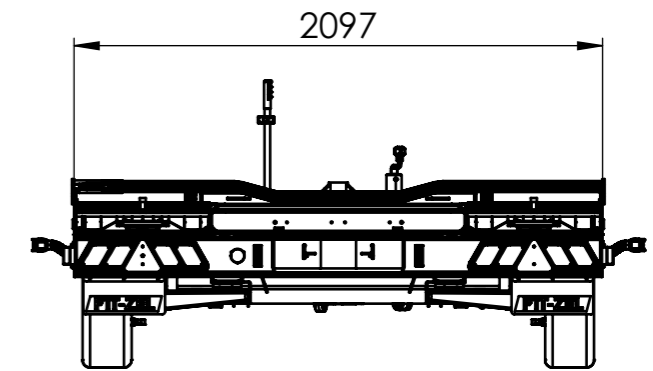
4815



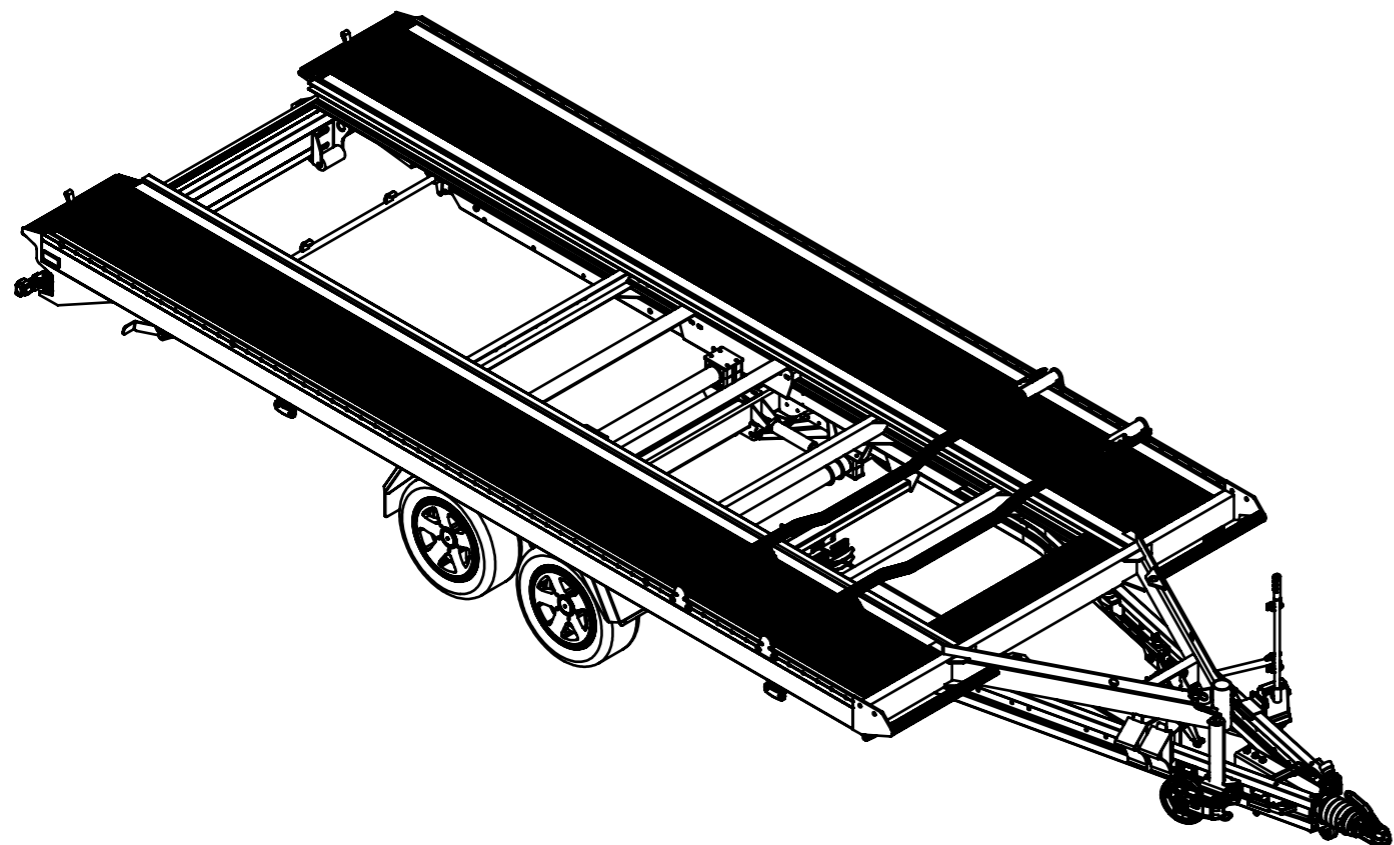
2329

658

3600



2097



kein Produktionsartikel - Zeichnung nur zur Information !!!

Diese Unterlage darf ohne unsere schriftliche Zustimmung weder vervielfältigt noch dritten Personen gezeigt oder weitergegeben werden. Zuwiderhandlungen sind strafbar und verpflichten zum Schadensersatz.		Allgemeintol.: DIN 2768 mK Oberflächenangabe: DIN ISO1302 Schweißtoleranz: DIN ISO 13920 B Werkstückkanten: DIN ISO 13715 Beschichtung: keine		Maßstab: 1:30	Gewicht: 735.361 kg
				Halbz.:	Abm.:
				Mat.:	Norm:
				Benennung:	
				Euro-Trans 35-21/48X BL2	
				OPVÜ	
				Zeichnungs-nr.	
				C565426	
					
				A3	
Index	Änderung	Datum	Name	Seite 1 von 1	

1

2

3

4

A

B

C

D

E

F

A

B

C

D

E

F