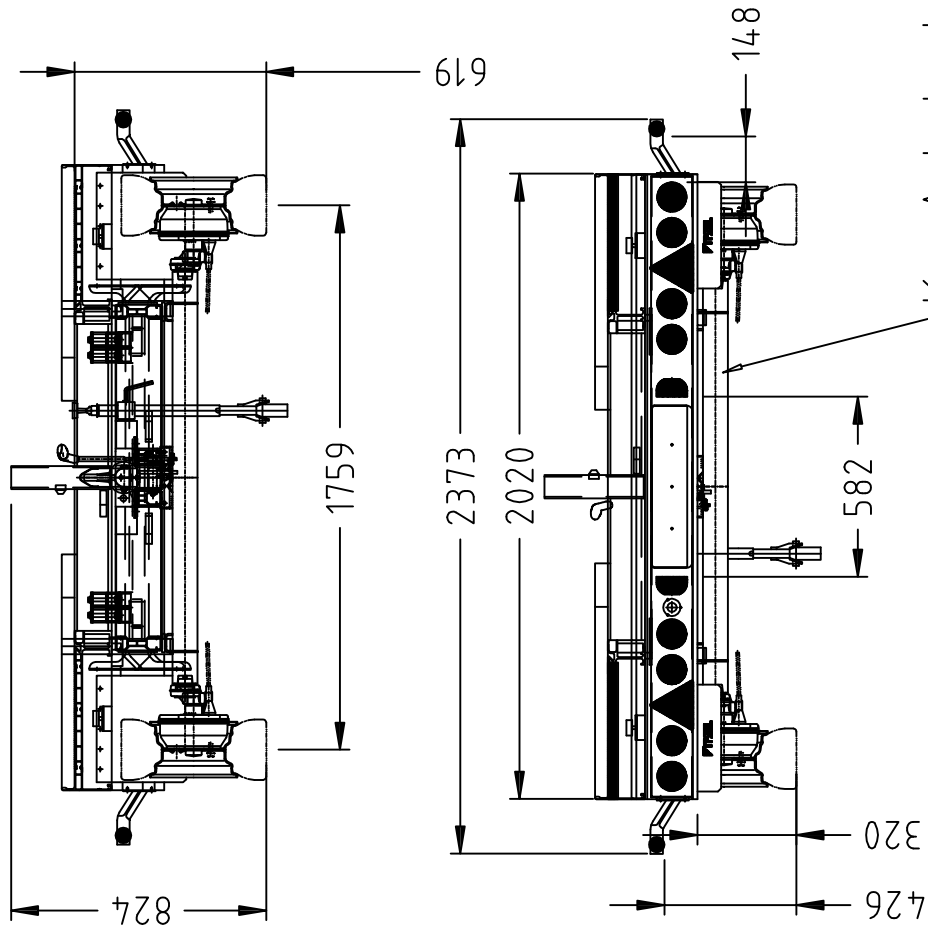


Freie Deichsellänge = Stützweite - 160mm



Stand: 20.10.2010 / AI	Allgemein -toleranz DIN 2768	Werkstück -kanten DIN 6784	Maßstab: 1:25	Masse:
Zulässige Abweichung: Toleranzklasse: Mittel			Werkstoff: AI	
		Datum Name	Autotransportanhänger	
		bearb. : 20.10.10 AI	EURO 27 20 T 41K	
		gepr. MV :	ABE - 20102010-AI	
		gepr. Mei.:	Blatt Nr.: 1	
		gepr. Fl. :	Blätter : 1	
c			Format: D	
b		File: ABE	Ersetzt durch:	
a	Änderung	Datum Name Art. Nr.:		

Diese technische Vorlage ist unser geistiges Eigentum. Ihre unbefugte Verwendung oder Weitergabe wird gemäß des Gesetzes gegen den unlauteren Wettbewerb verfolgt.